

Ovim nadžbuknim ožičenim programabilnim termostatom električni i konvencionalni sustavi grijanja mogu se uključivati i isključivati upotrebom prethodno podešene temperature i vremena.



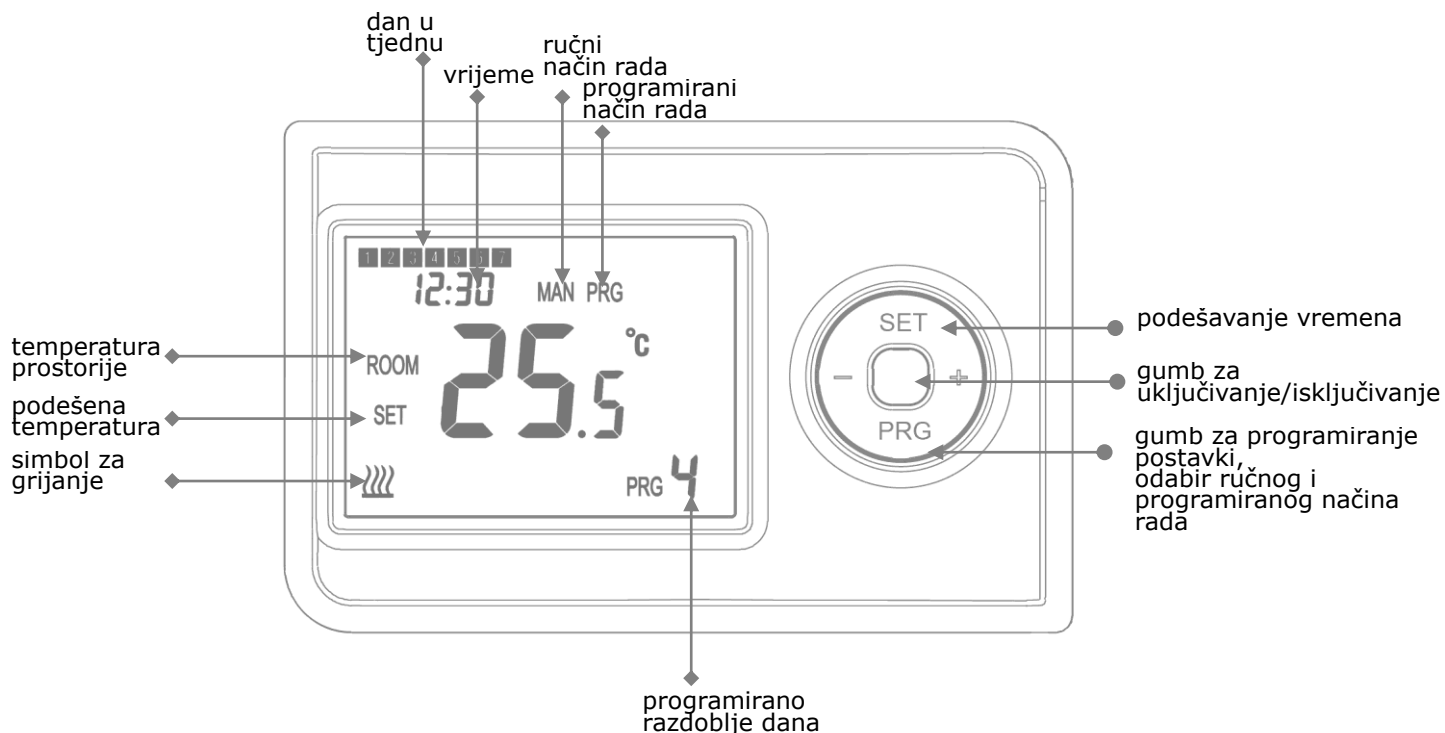
Funkcije

- ✓ Veliki zaslon lako je čitljiv zahvaljujući pozadinskom osvjetljenju.
- ✓ Jednostavno korištenje zahvaljujući pet dugmadi.
- ✓ Mogućnost programiranja četiri razdoblja dana.
- ✓ Na zaslonu se prikazuju podešena i izmjerena temperatura te vrijeme.
- ✓ Bijelo pozadinsko osvjetljenje.
- ✓ Prepoznavanje otvorenog prozora.
- ✓ Zaštita za djecu.
- ✓ Temperatura se prikazuje u Celzijevim stupnjevima.

Tehnički podaci

Radni napon termostata:	2 x AAA 1,5 V, alkalne baterije
Uređaj za pohranu sigurnosne kopije:	EEPROM
Vršno opterećenje:	0,5 A
Mogućnosti uključivanja/isključivanja:	sedam dana, četiri razdoblja dana
Kontakti sklopnika prijavnika:	NO i NC
Postavke temperature:	5 °C – 35 °C, u koracima od 0,5 °C
Točnost:	+/- 0,5°C
Dimenzije termostata:	nadžbukni, 142x92x27,1 mm
Boja:	bijela
Stupanj zaštite IP:	20
Certifikat:	CE

Zaslon i dugmad



Postavke za programiranje rasporeda

Duže pritisnite gumb **PRG** kako biste otvorili postavke za programiranje. Dani su fiksirani od ponedjeljka do nedjelje (1–7), a svaki dan ima četiri razdoblja (1–4). Svakim pritiskom na gumb **PRG** prebacujete se na sljedeću postavku.

Kako biste namjestili vrijeme i temperaturu za svako razdoblje slijedite korake u nastavku.

- 1) Pritisnite gumb **PRG** i držite ga 3 sekunde pritisnutim. Prikaz vremena počeo će treperiti, a vrijednost možete promijeniti putem gumba + i – (svaki pritisak predstavlja 15 minuta).
- 2) Pritisnite gumb **PRG**, prikaz temperature počeo će treperiti, a njezinu vrijednost promijenite putem gumba + i –.
- 3) Pritisnite gumb **PRG** kako biste otvorili sljedeće razdoblje.
- 4) Podesite ostala razdoblja na isti način.

Zadane postavke:

Razdoblje	1		2		3		4	
	vrijeme	temperatura	vrijeme	temperatura	vrijeme	temperatura	vrijeme	temperatura
12345 (pon.–pet.)	7:00	22 °C	8:30	19 °C	17:00	22 °C	22:00	19 °C
6 (sub.)	08:00	22 °C	8:30	22 °C	17:00	22 °C	22:00	19 °C
7 (ned.)	08:00	22 °C	8:30	22 °C	17:00	22 °C	22:00	19 °C

Podešavanje sata

- Pritisnite i otprilike tri sekunde držite pritisnutim gumb **SET**. Zatreperit će prikaz minuta (lijevo gore na zaslonu).
- Promijenite vrijednost koristeći dugmad + i –.
- Pritisnite gumb **SET**. Zatreperit će prikaz sati (lijevo gore na zaslonu).
- Promijenite vrijednost koristeći dugmad + i –.
- Pritisnite gumb **SET**. Zatreperit će prikaz dana u obliku broja (lijevo gore na zaslonu).
- Promijenite vrijednost koristeći dugmad + i –. Koristite broj 1 za ponedjeljak, 2 za utorak, 3 za srijedu, 4 za četvrtak, 5 za petak, 6 za subotu i 7 za nedjelju.

Umjeravanje temperature

Ova se funkcija koristi za umjeravanje temperature prostorije na zaslonu termostata kada se stvarna temperatura prostorije razlikuje od prikazane (vidjeti izbornik 01 postavki parametara). Na primjer, ako stvarna temperatura u prostoriji iznosi 21,5 °C, ali termostat prikazuje 23 °C, ovu vrijednost možete namjestiti na –1,5 pa će termostat prikazivati 21,5 °C.

Zaštita od mraza

Ovom se funkcijom održava temperatura kada se termostat prebaci u modus zaštite od mraza (vidjeti izbornik 05 postavki parametara). Ako temperatura u prostoriji padne ispod 5 °C (zadana vrijednost), termostat će uključiti grijanje dok se temperatura u prostoriji ne digne na 5 °C (zadana vrijednost).

Diferencijal uključivanja/isključivanja

Ova funkcija omogućava Vam povećavanje diferencijala uključivanja/isključivanja termostata (vidjeti izbornik 09 postavki parametara). Zadana je vrijednost 0 °C, a to znači da će termostat, kada je temperatura namještena na 20 °C, uključiti grijanje pri temperaturi od 19,5 °C i isključiti ga pri temperaturi od 20,5 °C. Ako je diferencijal namješten na 0,5 °C, grijanje će se uključiti na 19 °C i isključiti na 21 °C.

Zaštita za djecu

Ako je uključena zaštita za djecu (vidjeti izbornik 11 postavki parametara), dugmad će se zaključati čim se ugasi pozadinsko osvjetljenje. Pritisnite 5 s gumb **SET** kako biste otključali termostat radi prilagođavanja postavki.

Funkcija prepoznavanja otvorenog prozora (OWD)

Kada se u postavkama parametara uključi funkcija prepoznavanja otvorenog prozora (izbornici 12–15), sustav će automatski zaustaviti grijanje ako prepozna iznenadni pad temperature u prostoriji (zadana je vrijednost od 2 °C u 15 minuta). To se obično događa kada se otvore prozori ili vrata, a da grijanje nije ugašeno.

Uređaj će nakon 30 minuta nastaviti raditi u prethodnom načinu rada, a oznaka **OP** će nestati. Pritiskom na bilo koji gumb prekida se način rada prepoznavanja otvorenog prozora kada je grijanje isključeno.

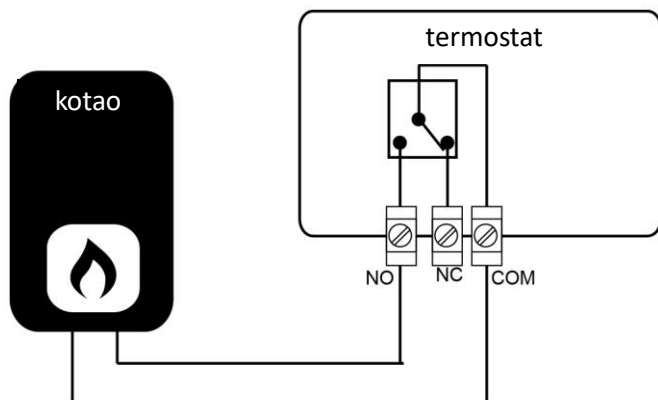
Postavke parametara

Isključite termostat, pritisnite dugmad **SET** i **+** i držite ih pritisnutima 6 s kako biste otvorili postavke parametara. Svakim pritiskom na gumb **SET** prebacujete se na sljedeću postavku.

Prilagodite vrijednosti pritiskom na dugmad **+** ili **-**. Za izlazak pričekajte da se pozadinsko osvjetljenje ugasi ili pritisnite gumb za uključivanje/isključivanje.

<u>Izbornik</u>	<u>Opis</u>	<u>Raspon</u>	<u>Zadana vrijednost</u>
01	umjeravanje temperature za unutarnji senzor	-8 °C – 8 °C	0 °C
02	maks. zadana vrijednost	5 °C – 35 °C	35 °C
03	min. zadana vrijednost	5 °C – 35 °C	5 °C
05	zaštita od mraza	5 °C – 15 °C	5 °C
09	diferencijal uključivanja/isključivanja	0 – 3 °C	0 °C
11	zaštita za djecu	0: isključi 1: uključi	0
12	funkcija prepoznavanja otvorenog prozora	1: uključi 0: isključi	0
13	funkcija prepoznavanja otvorenog prozora, odabir vremena detektiranja	2 – 30 min	15 min
14	funkcija prepoznavanja otvorenog prozora, odabir pada temperature (unutar vremena detektiranja)	2, 3, 4 °C	2 °C
15	funkcija prepoznavanja otvorenog prozora, odabir vremena odgode (povratak na prethodni način rada)	10 – 60 min	30 min
17	vraćanje na tvorničke postavke	0: ne 1: da, nakon toga 5 s pritisnite gumb za uključivanje / isključivanje, pričekajte da se termostat ponovno pokrene	0
18	VER1	samo za čitanje	

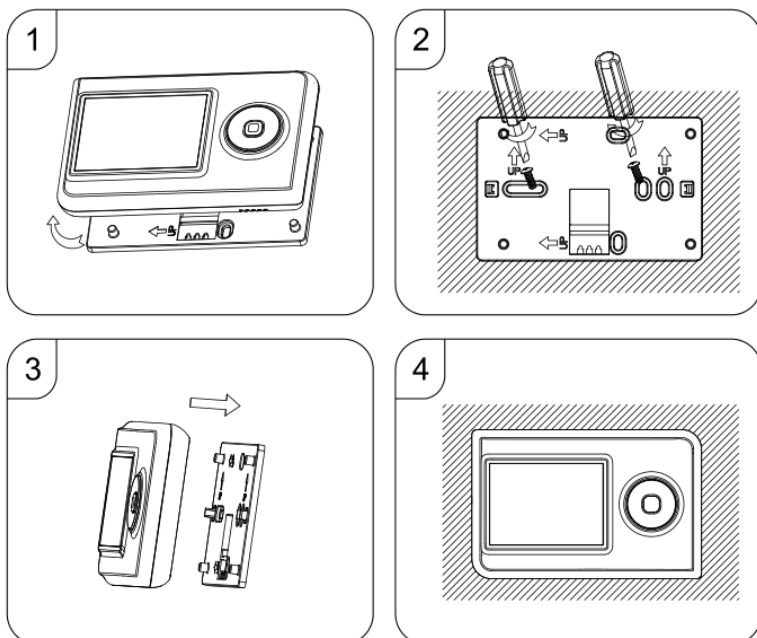
Shema spajanja



Montaza

Montirajte termostat u razini očiju. Pažljivo pročitajte upute kako biste naš proizvod koristili na najbolji mogući način.

Ne montirajte termostat u blizini izvora topline jer će to utjecati na njegovo funkcioniranje. Ne pritišćite snažno LCD zaslon jer se tako može nepovratno oštetiti.



1. korak: oprezno odvojite prednju polovicu od stražnje ploče.

2. korak: dobro pričvrstite stražnju ploču termostata na zid pomoću dostavljenih vijaka.

3. korak: vratite prednji dio termostata na stražnju ploču i utaknite ga.